



# 産業用 湿度センサ

## TSM-H4 シリーズ

電流／電圧出力タイプ

(環境機器、計測機器用)

(工業機器、制御機器用)

### [主な用途]

(環境機器、計測機器用として)

気象／空調／農業施設 (キノコ／穀物)／農業機器

(工業機器、制御機器用として)

ドゥコンディショナー／恒温恒湿槽  
／空調機器／半導体製造空調装置



# センサユニット基本仕様

## 【特長】

- ◇センサモジュールには静電容量方式を採用、0～100 (%RH)とワイドな測定範囲を実現、幅広い用途で使えます。
- ◇モジュール交換が簡単です。先端部の素子を取り換えるだけ、面倒な配線を取り外すことなく交換できます。
- ◇公称精度は、 $\pm 4$  (%RH)以下と小型でありながら高精度な相対湿度を測定できます  
センサ素子部には信号処理回路を備え、電流又は電圧に変換したりニアな出力を得ることができます。
- ◇センサはデジタル処理されていますので、フラットでヒステリシスの少ない温度特性を実現しました。安定したアナログ出力は、使いやすさをもたらします。

## 【仕様・定格】

測定範囲(%) 0 ~ 100 (%RH) 公称精度:  $\pm 4\%$  RH ( at. 25 °C / 20 ~ 80 %RH)  
 $\pm 6\%$  RH ( 0 ~ 60 °C / 20 ~ 80 %RH)

動作条件: センサ部 -25 ~ 60°C、 0 ~ 100 %RH (結露しないこと)

制御部 0 ~ 50°C、 10 ~ 85 %RH (結露しないこと)

保存条件: センサ部・制御部共通 -25 ~ 70°C、 5 ~ 90 %RH (結露しないこと)

※センサ部は、梱包状態 (静電シールドバッグに入れた状態)

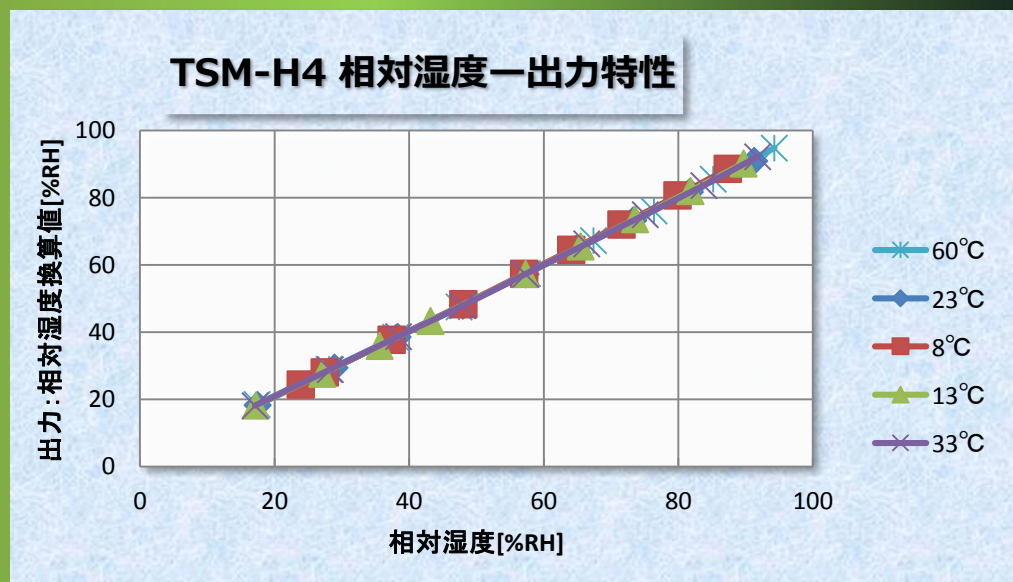
電源電圧: DC 11.6 ~ 25.2 V

出力負荷: 電流出力仕様 (型式: TSM-H4-A) 負荷抵抗: 600Ω以下

電圧出力仕様 (型式: TSM-H4-V) 負荷抵抗: 500 kΩ以上

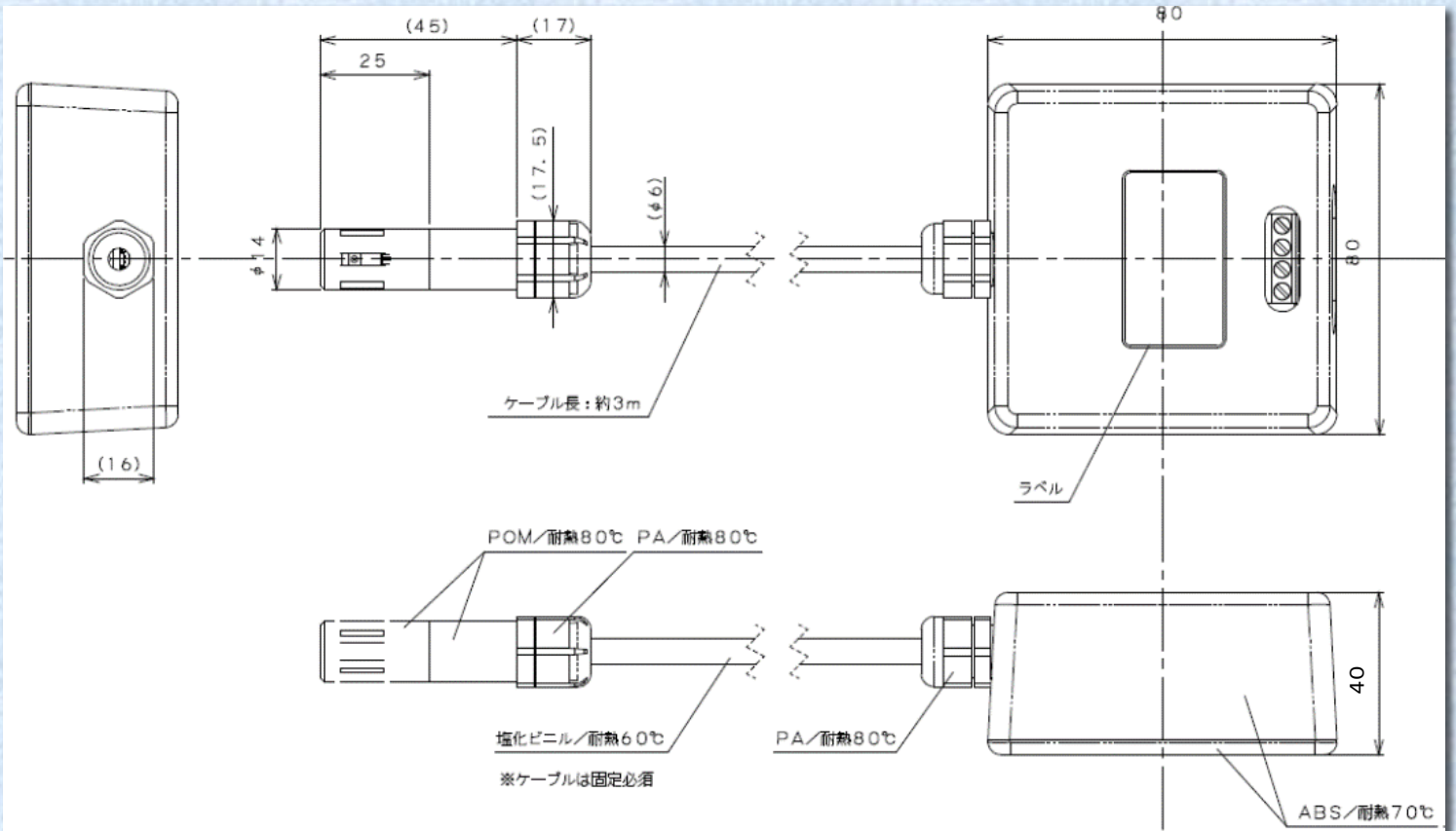
推奨動作範囲: 温度: 5 ~ 60°C、 湿度: 20 ~ 80 %RH

## 相対湿度 - 出力特性

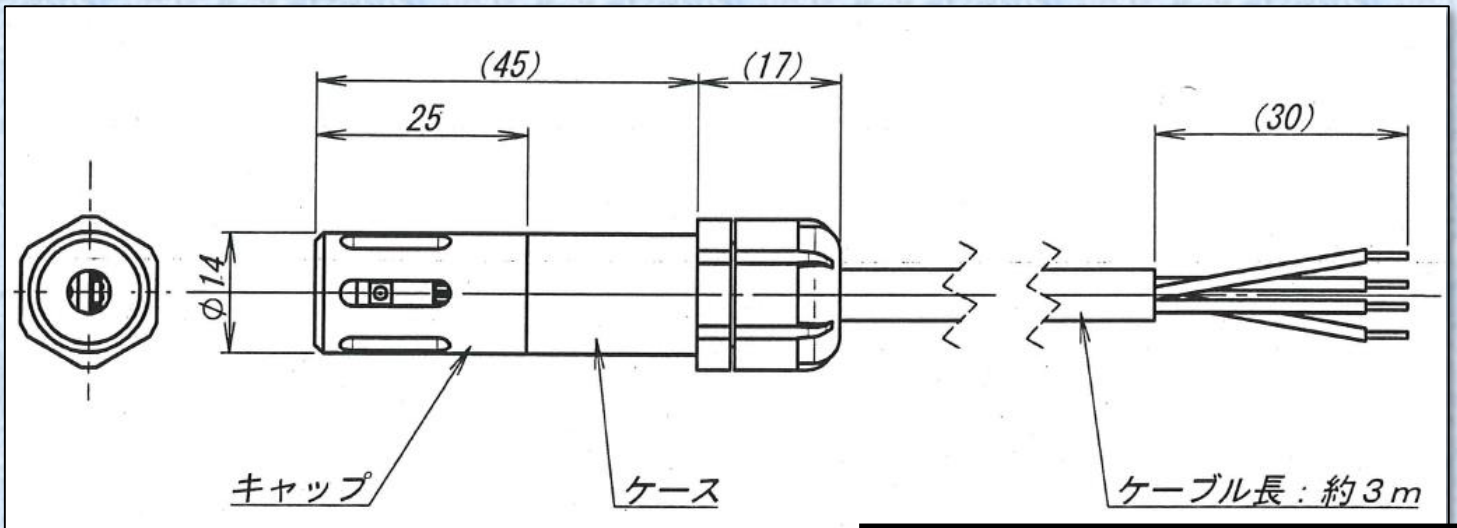


# 構造図／寸法図

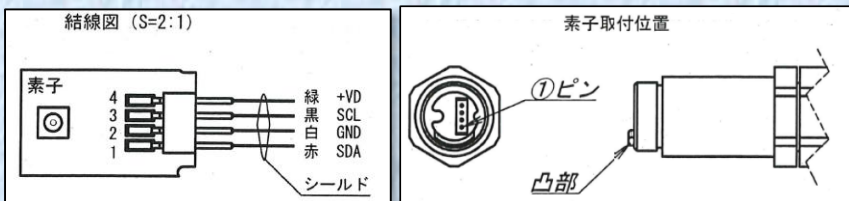
## [外観・寸法]



## [センサ部 詳細図]



## センサモジュール図

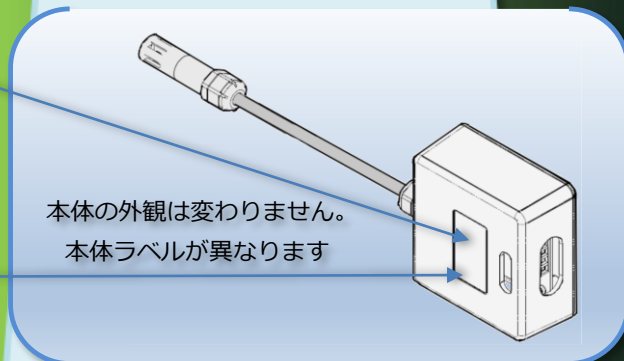


素子	: SHT31-DIS (温湿度センサ)
キャップ	: POM (ポリアセタール)
ケース	: POM (ポリアセタール)
ケーブルラッド	: PA66 (ナイロン66)
ケーブル	: ビニル被覆キャブタイヤケーブル (内シールド) 0.3sq×4C
末端処理	: 約5mmΔキ
使用温度	: -25~60℃ (推奨温度範囲: 5~60℃)
備考	: 結露しないこと

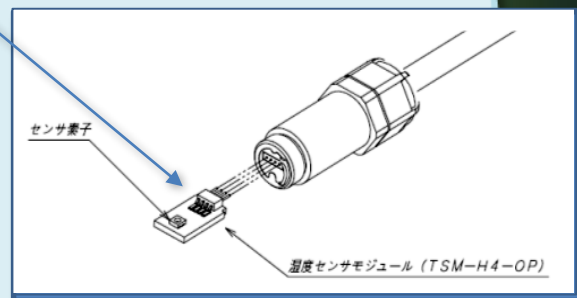
# 本体型式

型式表	共通部	出力種類	仕様
	TSM-H4-	□	
標準タイプ センサ	本体	A	電流出力(4mA~20mA)
		V	電圧出力(0~1V)
	オプション(保守用) 湿度センサモジュール	OP	電流出力・電圧出力 共通品 (交換部品)

## センサー本体 (センサ部+制御部)



## センサモジュール交換方法



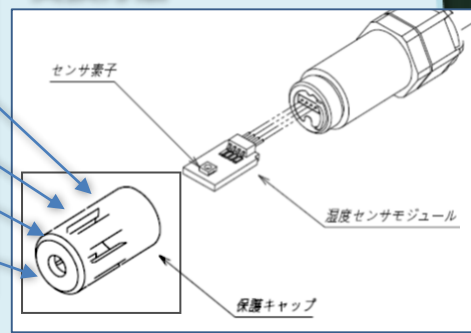
フィルタキャップを外し、  
センサモジュール交換可能です。

# TSM-H4シリーズ 本体型式 フィルタキャップ型式

## フィルタキャップ型式

アクセサリ 型式	オプション部品	型式	内容
キャップ	共通部 TSM-H4-	種類部	仕様
	先端部センサキャップ	JC	ジュラコン製キャップ(標準品)
		SC	焼結金属フィルタキャップ
		SF	焼結樹脂フィルタキャップ
		MS	ステンレスメッシュキャップ

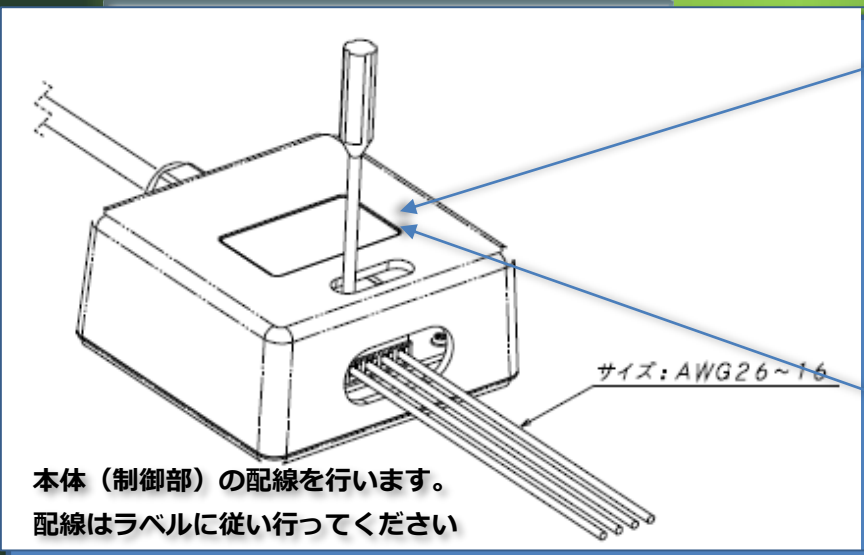
## 交換方法



フィルタ無し(標準品:JC)を外し、  
3種(SC,SF,MS)から1つを選択、交換可能です。

# 配線方法

# 本体ラベル詳細



本体（制御部）の配線を行います。  
配線はラベルに従って行ってください

■電流出力仕様の場合

MODEL: TSM-H4-A  
SERIAL: XXX-X-XXXX  
TOHO ELECTRONICS INC. MADE IN JAPAN

POWER DC12V		OUT 4-20mA	
+	-	+	-
①	②	③	④

DC電源 測定器

■電圧出力仕様の場合

MODEL: TSM-H4-V  
SERIAL: XXX-X-XXXX  
TOHO ELECTRONICS INC. MADE IN JAPAN

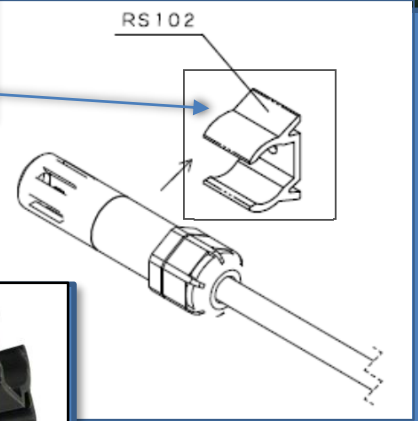
POWER DC12V		OUT 0-1V	
+	-	+	-
①	②	③	④

DC電源 測定器

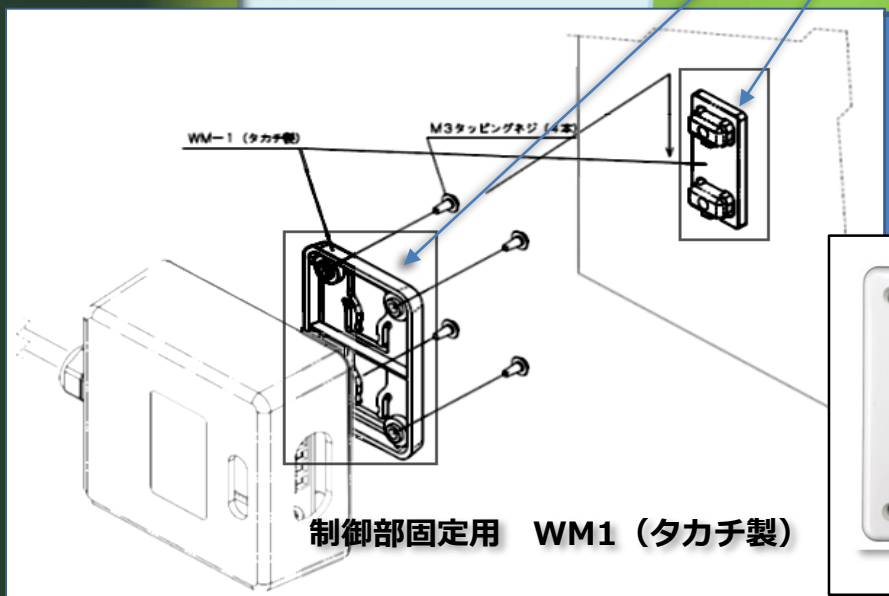
# TSM-H4シリーズ 配線について 固定具 取付方法

アクセサリ 型式	オプション部品	型式	内容
固定具	標準タイプ 固定具A	RS102	センサ部固定用部品
	標準タイプ 固定具B	WM-1	制御BOX部 取付固定

## センサ固定用 RS102



## 固定具 取付方法



## 標準品 (JC) <ジュラコン製キャップ:フィルタ無し>



装着状態

標準タイプ 通常の環境下にて使用



## TSM-H4 シリーズ用 オプション

### オプションⅠ

### <先端カバー(フィルタキャップ)>

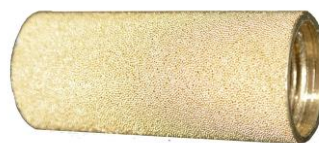
#### 焼結樹脂フィルタキャップ (SF)

粉塵、オイルミスト等の環境に下で  
長期安定性を高める。



#### 焼結金属フィルターキャップ (SC)

粉塵、オイルミスト等の環境に下で  
長期安定性を高める。



#### ステンレスメッシュキャップ (MS)

霧・湯気・水的の存在が予想され  
早い応答性が求められる場合に。



### オプションⅡ

### <取付 固定用部品>

#### センサ部 固定取付用 (RS102)



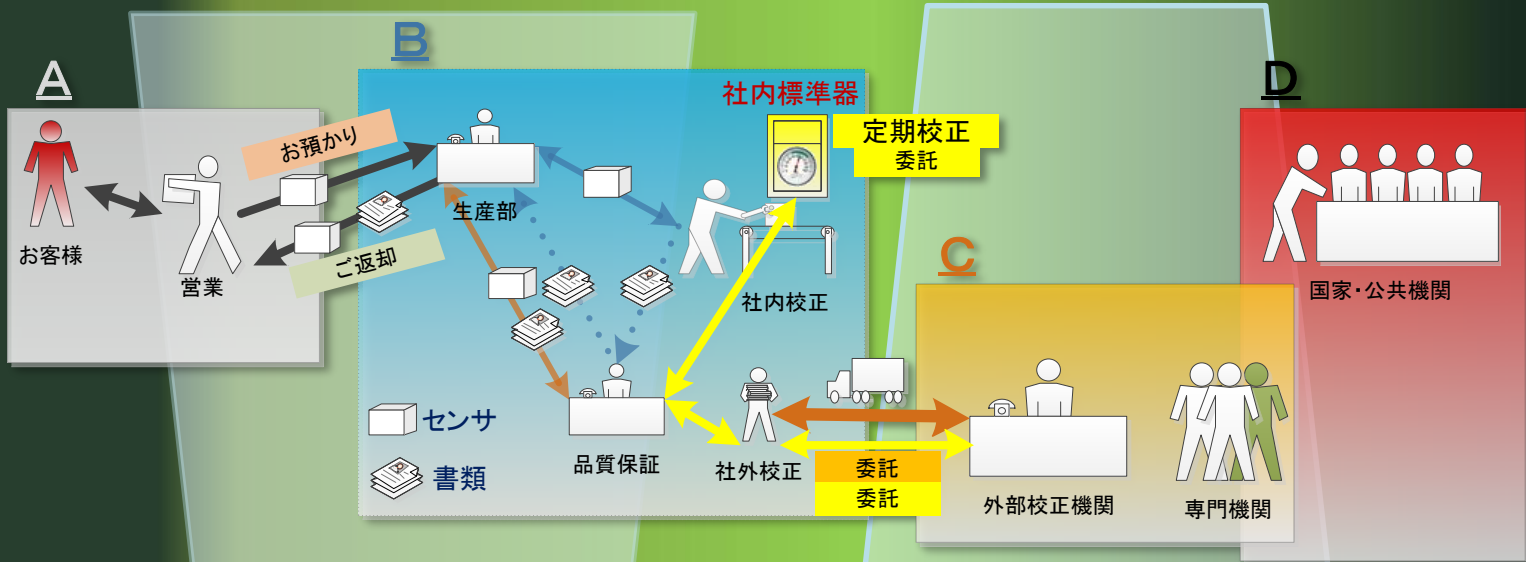
装着状態



#### 制御BOX部 固定取付用 (WM1)



# 弊社トレーサビリティ体系図



- A : 校正対象品      お預かりした湿度センサ
- B : 社内標準器      社内基準湿度計 (TOHO)
- C : 外部校正機関      日本品質保証機構 (JQA)
- D : 国家・公共機関      産業技術総合研究所 (AIST)

本体系図は、品質システムに基づき弊社内管理規定及び標準類に従い管理され、国家標準に定期的にトレーサされております。

## センサ校正コース

1) 社内校正			
型式	測定点数	相対湿度検査点	
TSM-H4-A/TSM-H4-V	1点	30~80%RHの範囲内で任意の1点 (at. 25°C)	
相対湿度検査点追加(プラス分)	1点	任意1点につき (at. 25°C)	
<校正書類> 校正証明書/検査成績書(使用計測器リスト含む)、トレーサビリティ体系図		<トレーサビリティ体系図> 「青色」矢印の方法	
2) 社外校正			
型式	コース	測定点数	相対湿度検査点
TSM-H4-A / TSM-H4-V	(1)	3点	検査ポイント : 20 or 30、50、80%RH の3点 温度条件 : (at. 20°C) (at. 23°C) (at. 25°C) のいずれか1点
	(2)	3点	検査ポイント : 10~98%RHの範囲内で任意の3点 温度条件 : (at. 25°C) 以下のいずれか1点
	(3)	3点	検査ポイント : 10~98%RHの範囲内で任意の3点 温度条件 : (at. 25°C) 以上使用温度範囲内のいずれか1点
※温度条件追加により、追加料金発生します。			
<校正書類> 校正証明書(校正に用いた標準器、校正結果含む) ※JCSS or A2LA校正		<トレーサビリティ体系図> 「橙色」矢印の方法	

費用等、詳細の内容につきましては、詳細は弊社営業窓口までお問い合わせください。

## [センサ取扱い上の注意]

◇水中での使用はできません。

◇有機溶剤、その他（オゾン、エチレンオキサイド、酸、アルカリ等）活性気体を含む雰囲気中使用する場合、その濃度によっては、正確な相対湿度出力が得られない恐れがあります。

◇ガス放出性のある包装材等を使用すると測定精度に影響を与える恐れがあります。

**<禁止事項> 「気泡緩衝材」は、絶対使用しないでください。**

◇溶剤や有機化合物のような揮発性の高い化学物質との接触は避けてください。

本製品は、高分子フィルムタイプのセンサを使用しています。

有機溶剤ガスが含まれる気中での使用は絶対に行わないでください。

最悪の場合、感湿部に多大なダメージを与えセンサ交換が必要になります。

**<禁止事項>**

**(ケトン、アセトン、エタノール、IPA、トルエン)などが含まれる気中での使用  
(ベンジン、シンナー等) では、拭かないでください。**

◇塵埃または微粒子が感湿膜の開口部から入るとセンサーの性能に影響する可能性があります。

◇センサモジュール交換時に素子部分を素手で触らないようにお願いします。

◇校正サービス対応製品です。校正証明書、詳細は弊社営業窓口までお問い合わせください。

## TSM-H4シリーズに最適な計測機器の紹介

### ペーパーレス記録計(TRM20A)



- ◇測定値を液晶表示し7桁の初型、マルチチャンネル(6,9,12)に対応したペーパーレス記録計です。
- ◇SDカードにデータを保存するので簡単に記録したデータを取り出せます。
- ◇入力種類は「熱電対」「測温抵抗体」「直流電圧(電流)」に対応。
- ◇付属の1-ティリティアソフトウェアを使用し、データをパソコンで管理できます。

### ハイブリッド記録計(TRM10C)



- ◇大型デジタルディスプレイを設けた記録幅100mmの記録計です。
- ◇入力種類は温度センサ(熱電対、測温抵抗体) 電圧/電流 マルチ入力に対応しています。
- ◇ペン計(2ch)と打点計(6ch)があります。
- ◇防塵・防水性に優れています。正面ドア構造をとりIP65に対応します。
- ◇記録紙、インクなどの消耗品は、弊社から供給します、安心してお使い頂けます。



センサからシステムまでを創造する

**TOHO 東邦電子株式会社**

ホームページアドレス <http://www.toho-inc.com>  
E-mailアドレス [info@toho-inc.co.jp](mailto:info@toho-inc.co.jp)

本社 〒252-0131 神奈川県相模原市緑区西橋本2-4-3

TEL : 042-700-2100 FAX : 042-700-2112

東京営業所 〒151-0066 東京都渋谷区西原3-1-8 パレス代々木上原4階

TEL : 03-5453-4010 FAX : 03-5452-4017

大阪営業所 〒530-0041 大阪府大阪市北区天神橋2-北1-21 八千代ビル東館7階

TEL : 06-6353-9205 FAX : 06-6353-9273

